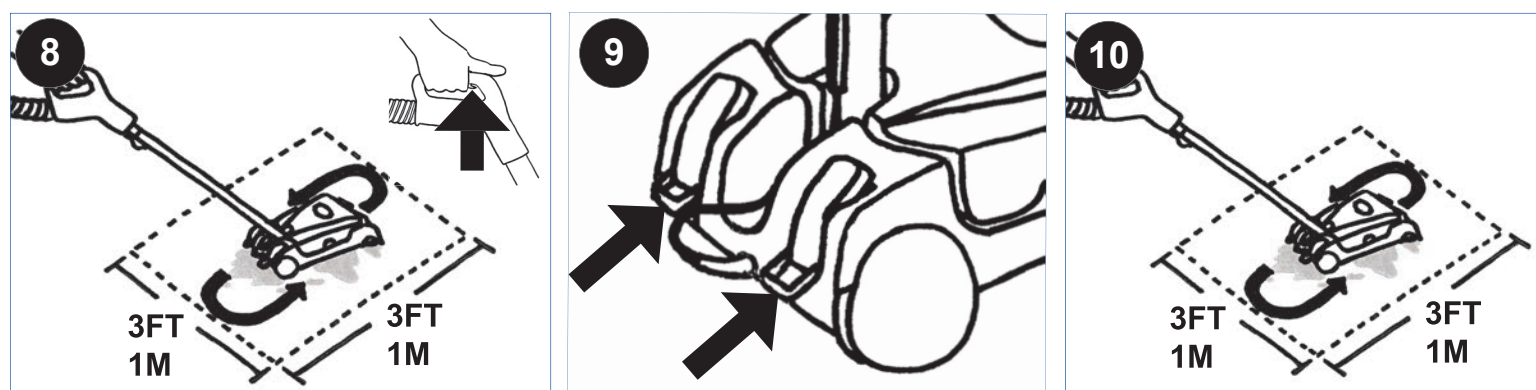
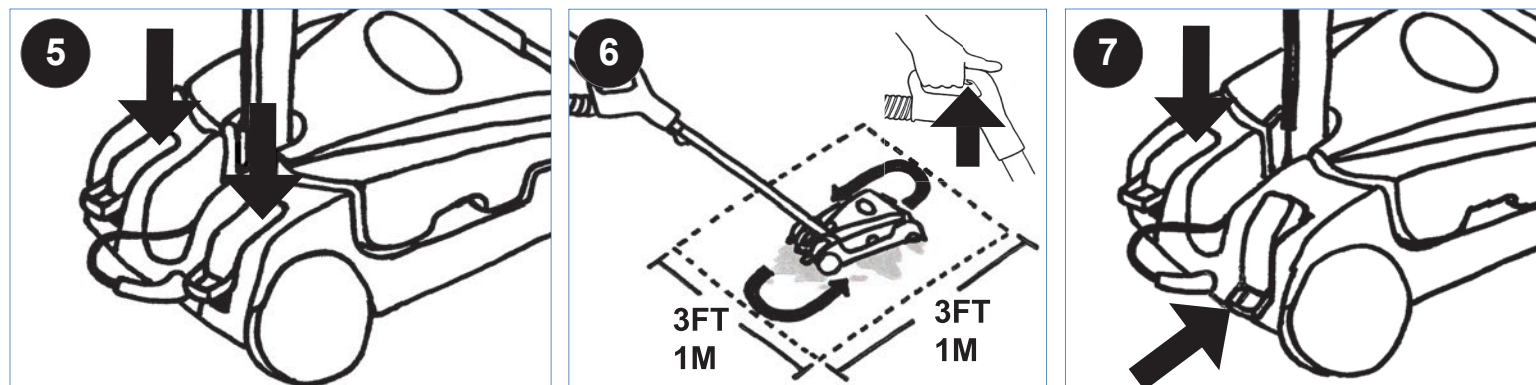
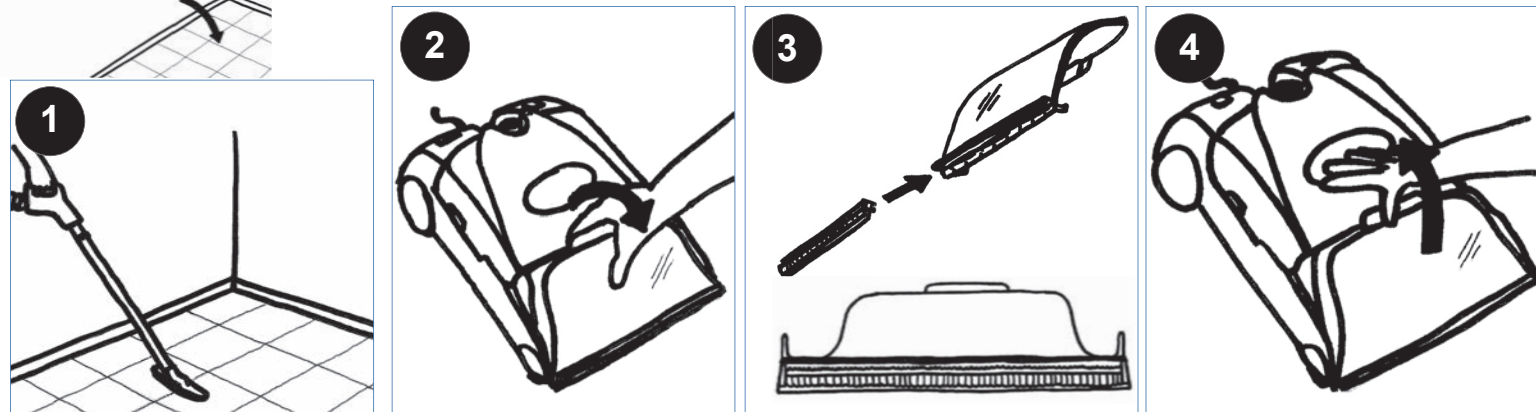
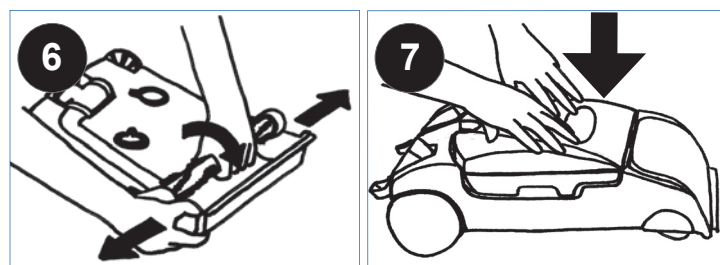
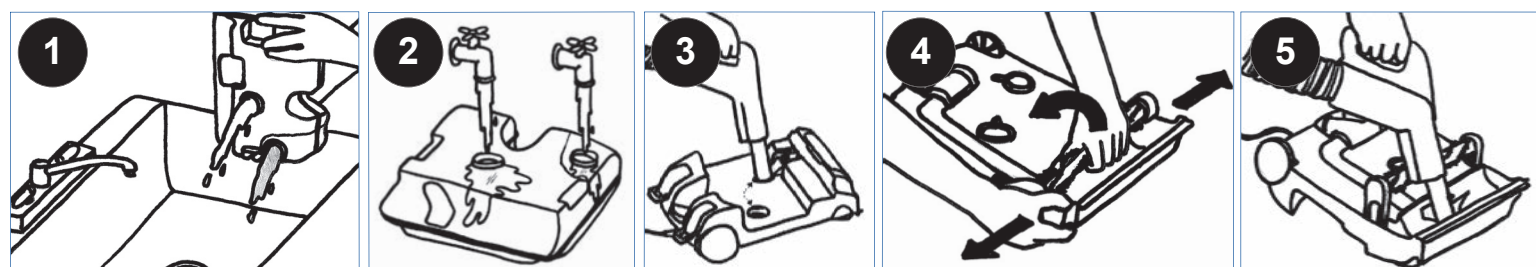


ODKURZANIE gołej podłogi



DEMONTAŻ i przechowywanie

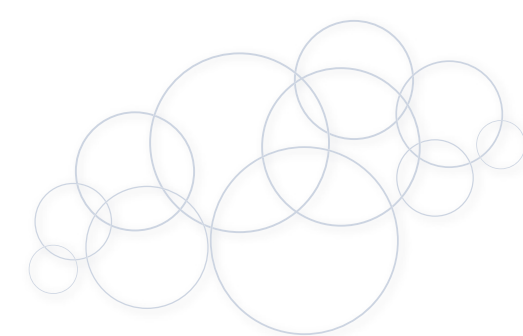


Twój autoryzowany dystrybutor Rexair

Rexair^{LLC}

R13312T-0
©Rexair 2007

AquaMate[®]



INSTRUKCJA OBSŁUGI



R[™]
RAINBOW[®]

Ważne instrukcje BHP

Korzystając z urządzenia elektrycznego należy zawsze stosować podstawowe zasady bezpieczeństwa, a w tym:

Przed korzystaniem z niniejszego urządzenia, czytaj wszelkie instrukcje.

OSTROŻNIE—dla minimalizacji zagrożenia pożarem, porażeniem elektrycznym lub innymi obrażeniami:

1. Nie oddalaj się od urządzenia podłączonego do sieci zasilania. Po zakończeniu używania i przed serwisowaniem należy odłączyć od prądu.
2. Dla ograniczenia ryzyka porażień elektrycznych, korzystaj z urządzenia wyłącznie w pomieszczeniach.
3. Dla ograniczenia ryzyka porażień elektrycznych oraz ewentualnego pożaru, korzystaj wyłącznie z produktów czystości marki Rainbow przeznaczonych do tego urządzenia.
4. Dla ograniczenia ryzyka porażień elektrycznych, do zbierania na mokro korzystaj wyłącznie z przewodu dostarczonego wraz z urządzeniem Rainbow. Patrz Instrukcja Obsługi Rainbów. Nie należy modyfikować wtyczki przewodu zasilania.
5. AquaMate ma własny silnik elektryczny i przewód zasilania. Dla uniknięcia zagrożenia porażeniem elektrycznym, NIE NALEŻY zanurzać przewodu zasilania w wodzie podczas czyszczenia lub napełniania zbiornika.

NIE WYRZUCAJ TEJ INSTRUKCJI!

WYGLĄD URZĄDZENIA



O ZBIORNIKU WODY CZYSTEJ AQUAMATE:

6. **WAŻNE**—Zbiornik wodny przeznaczony jest do czystej zimnej wody wodociągowej. Dla uniknięcia uszkodzenia AquaMate, do środkowego zbiornika wodnego NIE NALEŻY wlewać:
 - Gorącej wody lub innych płynów.
 - Wszelkich detergentów, w tym marki Rainbow.
 - Płynów i związków czyszczących dostępnych w handlu.
7. Do małego zbiornika na ścianie bocznej wlewać jedynie szampon lub środek do podłóg AquaMate.
8. Nie używać na parkietach, posadzkach z laminatu lub marmurowych.
9. Przed zastosowaniem końcówki odkurzającej AquaMate, upewnij się, że wykładzina gruntownie wyschła.
10. Nie uruchamiaj AquaMate przy pustym głównym zbiorniku wodnym – może to spowodować uszkodzenie pompy.
11. Dalsze instrukcje BHP znajdziesz w Instrukcji Obsługi Rainbow.

Serwisowanie urządzenia podwójnie izolowanego: W urządzeniach podwójnie izolowanych, zamiast uziemienia stosuje się dwa układy izolacyjne. Urządzenie takie nie posiada żadnej postaci uziemienia: nie należy też uziemienia montować. Czynności serwisowe urządzenia z podwójną izolacją wymagają ostrożności, wysokiego poziomu kwalifikacji i znajomości układu – powinny być wykonywane przez kwalifikowanego serwisanta Rainbow. Części zamienne do urządzenia podwójnie izolowanego muszą być identyczne z oryginalnymi. Urządzenie takie oznakowane jest napisem „DOUBLE INSULATION” lub „DOUBLE-INSULATED”. Na urządzeniu może też być umieszczony odpowiedni symbol (kwadrat w kwadracie).

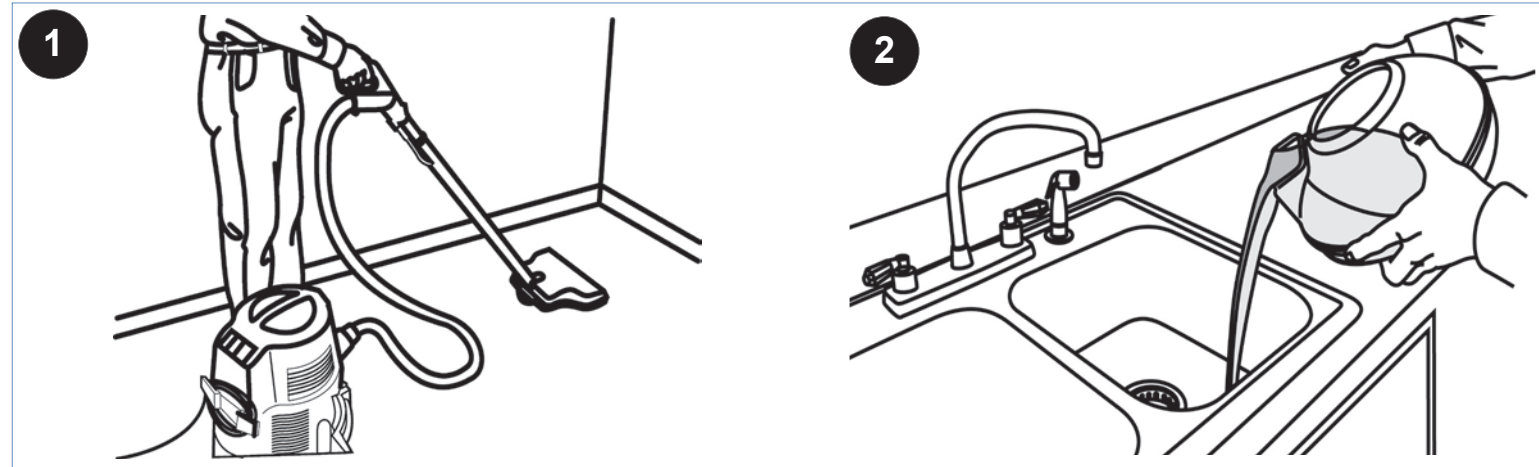


UŻYWAJ AQUAMATE® WYŁĄCZNIE ZGODNIE Z NINIEJSZĄ INSTRUKCJĄ!

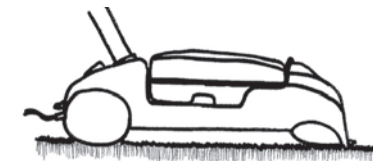
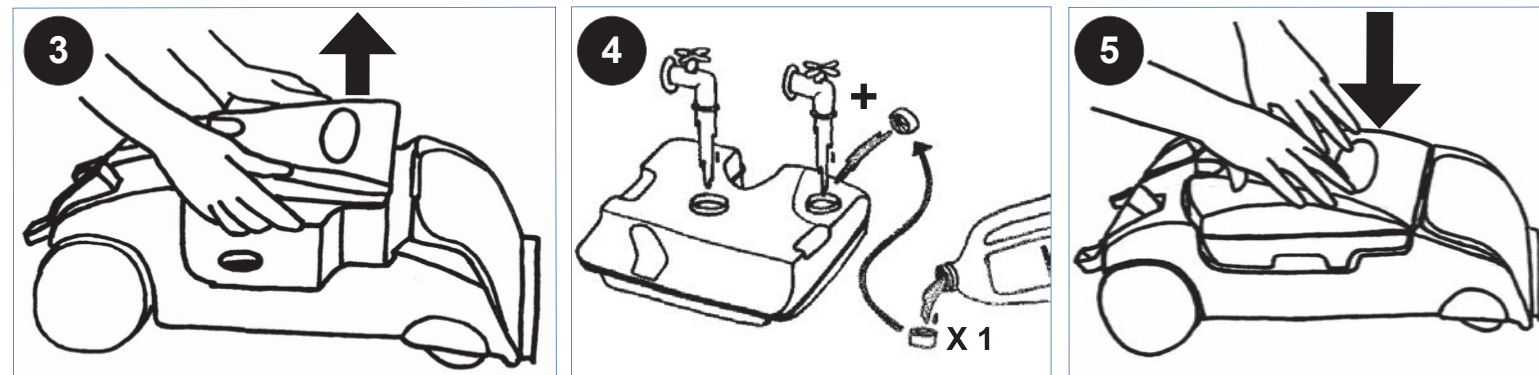
TYLKO DO UŻYTKU W GOSPODARSTWIE DOMOWYM. Stosować wyłącznie z Rainbow E2™.

www.RainbowSystem.com

PRZYGOTOWANIE WYŁADZINY



USTAWIENIE URZĄDZENIA



1 CZYSZCZENIE WYKŁADZINY

