

The image features a solid purple background. A large, irregular shape is formed by a dense pattern of white dots. The dots are arranged in a way that creates a sense of depth and movement, with some dots appearing larger or more prominent than others. The shape is roughly circular but with jagged, organic edges. In the center of this shape, the word "minijet" is written in a white, lowercase, serif font. A small "TM" trademark symbol is positioned to the right of the word.

*minijet*<sup>TM</sup>

# numer serwisowy

W ramach programu ochrony serwisowej Rexair, każde urządzenie MiniJet otrzymuje serwisowy numer seryjny pod warunkiem przejścia testów kontroli jakości. Serwisowy numer seryjny zapewnia:

- ✓ Identyfikację nabywcy
- ✓ Identyfikację gwarancyjną dla dystrybutora
- ✓ Pewność, że produkt przeszedł testy kontroli jakości
- ✓ Pewność, że produkt jest „fabrycznie nowy”

Zapisz numer seryjny poniżej, aby mieć do niego dostęp w przyszłości. Żaden nowy, autentyczny MiniJet nie powinien być sprzedawany bez tego numeru. Jeżeli brakuje numeru seryjnego, firma Rexair nie daje gwarancji co do pochodzenia, wieku lub stanu takiego urządzenia. Jeżeli nie są Państwo w stanie zlokalizować numeru seryjnego urządzenia MiniJet, prosimy skontaktować się z działem obsługi klienta Rexair.

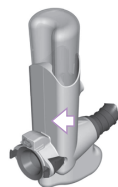
MiniJet efektywnie usuwa uporczywe plamy oraz plamy z pokrytych wykładzinami podłóg, tapicerek i tkanin. Jest łatwy w użyciu i montowany do przedniej części urządzenia Rainbow. Długi, elastyczny wąż MiniJet zapewnia doskonałą swobodę manewrowania i dostęp do obszarów trudnodostępnych. Jest także pomocny przy zbieraniu na moko, wyłącznie przy użyciu końcówki bez zastosowania przystawki.

**Rexair**<sup>®</sup>  
LLC

50 W. Big Beaver Road, Suite 350 | Troy, Michigan 48084 | USA  
(248) 643-7222 | [custserv@rexairllc.com](mailto:custserv@rexairllc.com)  
[rainbowsystem.com](http://rainbowsystem.com)

Rainbow®, RainbowMate®, RainMate®, AquaMate®, Rexair®, The Power of Water®, Wet Dust Can't Fly® oraz konfiguracja systemów czyszczących Rainbow® Cleaning System są zarejestrowanymi znakami towarowymi firmy Rexair LLC, Troy, Michigan, USA.

## NUMER SERyjNY MINIJET



## AUTORYZOWANY DYSTRYBUTOR RAINBOW

NAZWA	
ADRES	
MIASTO/WOJEWÓDZTWO/ KOD POCZTOWY	
TELEFON	
E-MAIL	

W celu uzyskania porady dotyczącej konserwacji urządzenia MiniJet, zakresu gwarancji, części zamiennych oraz punktów serwisowych należy skontaktować się z autoryzowanym dystrybutorem Rainbow.

# ważne wskazówki dotyczące bezpieczeństwa



## PRZED UŻYCIEM URZĄDZENIA NALEŻY ZAPOZNAĆ SIĘ ZE WSZYSTKIMI INSTRUKCJAMI

W czasie używania urządzeń elektrycznych, należy zawsze stosować się do podstawowych zaleceń dotyczących bezpieczeństwa w tym:

### **⚠️ OSTRZEŻENIE: W CELU ZMNIJSZENIA RYZYKA POŻARU, PORAŻENIA PRĄDEM LUB OBRAŻEŃ**

1. Nie należy pozostawiać urządzenia podłączonego do prądu. Zawsze odłączać z gniazdka, kiedy nie będzie używane lub przed konserwacją.
2. W celu zmniejszenia ryzyka porażenia prądem, używać wyłącznie w pomieszczeniach.
3. W celu uniknięcia porażenia prądem i zmniejszenia ryzyka pożaru, należy używać wyłącznie produktów czyszczących Rainbow przeznaczonych do użycia z danym urządzeniem.
4. W urządzenie MiniJet wbudowana jest pompa elektryczna. W celu uniknięcia porażenia prądem, NIE zanurzać urządzenia MiniJet w wodzie podczas napełniania lub czyszczenia zbiornika.

### **⚠️ UWAGA**

5. Zbiornik MiniJet jest zaprojektowany do użycia wyłącznie z roztworem szamponu Rainbow AquaMate Shampoo i czystą wodą z kranu. Aby uniknąć zniszczenia urządzenia MiniJet, nie należy wlewać do zbiornika:
  - Gorącej wody lub płynów
  - Dostępnych w sprzedaży detalicznej płynów i związków czyszczących
6. Nie używać urządzenia na niewykończonych, pokrytych olejem lub woskowanych powierzchniach, nieuszczelnionych płytkach, ponieważ mogą być one wrażliwe na wodę.
7. Nie używać urządzenia MiniJet z pustym zbiornikiem. Może to spowodować zniszczenie pompy.
8. Nie zanurzać urządzenia MiniJet w cieczach.
9. Szczegółowe instrukcje dotyczące bezpieczeństwa znajdują się w instrukcji obsługi urządzenia.

## KONSERWACJA PODWÓJNIE IZOLOWANYCH URZĄDZEŃ

W podwójnie izolowanych urządzeniach zamiast uziemienia wprowadzono dwa systemy izolacji. Podwójnie izolowane urządzenie ani nie posiada podłączenia uziemienia, ani nie powinno być do takiego uziemienia dodatkowo podłączane. Konserwacja urządzeń podwójnie izolowanych wymaga szczególnej uwagi i znajomości systemu, i powinna być wykonywana wyłącznie przez wykwalifikowany personel Rainbow. Części zamienne do podwójnie izolowanych urządzeń powinny być identyczne z częściami, których miejsce zajmują. Podwójnie izolowane urządzenie jest oznaczone słowami „PODWÓJNA IZOLACJA” lub „PODWÓJNIE IZOLOWANE”. Symbol podwójnej izolacji (kwadrat wewnątrz kwadratu) może być także zaznaczony na urządzeniu. Konserwacje i inne procedury czyszczące powinny być wykonywane przez autoryzowanego dystrybutora Rainbow lub centrum serwisowe.



## ZACHOWAJ TE INSTRUKCJE

URZĄDZENIE JEST PRZEZNACZONE DO UŻYTKU WYŁĄCZNIE W GOSPODARSTWACH DOMOWYCH  
URZĄDZENIE MINIJET POWINNO BYĆ UŻYwane ZGODNIE ZE WSKAZÓWKAMI ZAWARTYMI W  
INSTRUKCJI OBSŁUGI  
URZĄDZENIE MINIJET MOŻE BYĆ UŻYwane WYŁĄCZNIE Z MODELEM E2 RAINBOW

# poznaj swoje urządzenie MiniJet

1. Ssawka MiniJet
2. Oprawka ssawki MiniJet
3. Urządzenie MiniJet
4. Zbiornik urządzenia MiniJet
5. Wąż urządzenia MiniJet
6. Złączka węża MiniJet
7. Spust urządzenia MiniJet
8. Rainbow\*
9. Podstawa Rainbow i zbiornik na wodę\*
10. Koncentrat szamponu Rainbow AquaMate

\*Nie wchodzi w skład zestawu



## PRZECHOWYWANIE I KONSERWACJA

- a. Zdejmij ssawkę z węża. Zdejmij oprawkę i płucz w ciepłej wodzie, aż elementy będą czyste.
- b. Przed schowaniem urządzenia MiniJet, opróżnij zbiornik i usuń pozostającą wodę z oprawy wlotu zbiornika poprzez odessanie przystawką węża MiniJet.
- c. Schowaj i pozwól na wyschnięcie.

# skrótowa instrukcja uruchomienia

## 1. Przygotuj podłogę...

- Użyj urządzenia Rainbow do odkurzenia całego obszaru, który ma być czyszczony, upewniając się, że na powierzchni nie pozostają zanieczyszczenia.
- Opróżnij i opłucz zbiornik wody urządzenia Rainbow. Nie napełniaj ponownie.

## 2. Przygotuj MiniJet...

- Zacznij z pustym zbiornikiem wody. Podłącz Rainbow i podstawę jeżdzącą.
- Podłącz urządzenie MiniJet wciskając złączkę węża w otwór wlotowy powietrza urządzenia Rainbow, aż do zatrzaśnięcia.
- Odmierz jeden pełen korek roztworu koncentratu szamponu Rainbow AquaMate Shampoo Concentrate i wlej do zbiornika MiniJet.
- Uzupełnij zbiornik MiniJet do pełna zimną czystą wodą z kranu i mocno dokręć zakrętkę zbiornika.
- Umieść zbiornik MiniJet w urządzeniu MiniJet, tak aby usłyszeć zatrzaśnięcie na miejscu.

## 3. Czyść...

- Włącz urządzenie Rainbow w trybie największej mocy.
- Ściskając spust MiniJet nałóż roztwór na wykładzinę lub tapicerkę. Zwolnij spust i używając ssawki oczyść powierzchnię ruchami w przód i w tył.
- Usuń pozostający płyn wykonując bardzo wolne ruchy w tył.
- W celu bardzo dokładnego osuszenia wykładziny lub tapicerki, wykonaj ponowne odessanie cieczy na całym obszarze.
- Po zakończeniu czyszczenia, opróżnij i opłucz zbiornik wody urządzenia Rainbow. Pozwól mu wyschnąć.
- Opłucz zbiornik MiniJet zimną, czystą wodą z kranu. Pozwól mu wyschnąć.

---

## często zadawane pytania

### **Czy używanie urządzenia MiniJet jest bezpieczne w przypadku mojej wykładziny i tapicerki?**

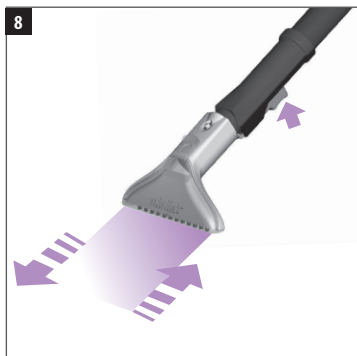
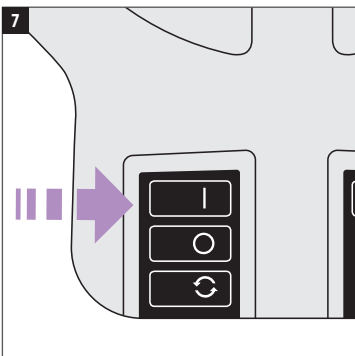
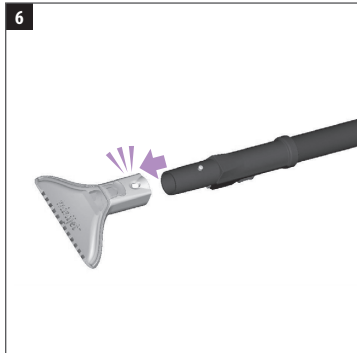
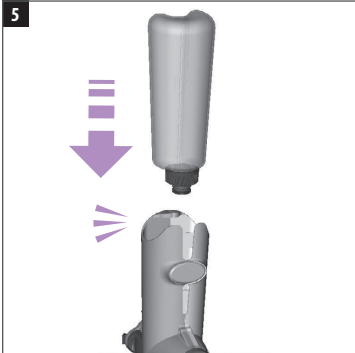
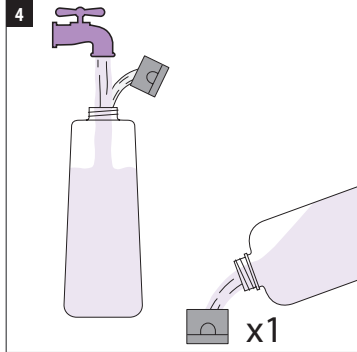
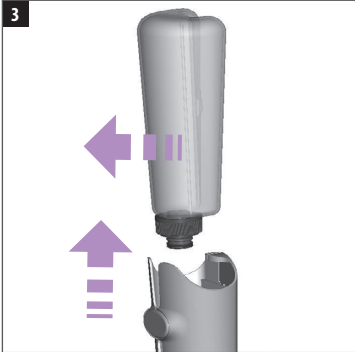
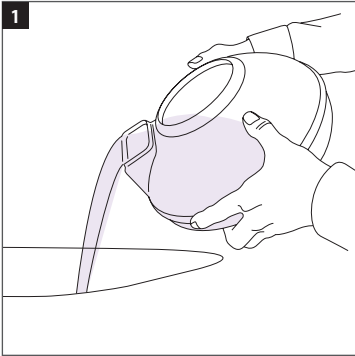
Jeżeli występują jakiegokolwiek wątpliwości co do bezpieczeństwa użycia roztworu koncentratu szamponu Rainbow AquaMate Shampoo Concentrate na dywanie, wykładzinie, tapicerce lub materiale, należy umieścić małą ilość roztworu na niewidocznej części czyszczonego materiału. Dobrym rozwiązaniem jest wykonanie wstępnego testu czyszczenia ukrytej części tapicerki, aby upewnić się, że wykładzina lub tapicerka nie ulegnie zniszczeniu.

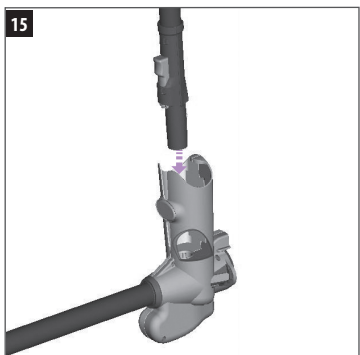
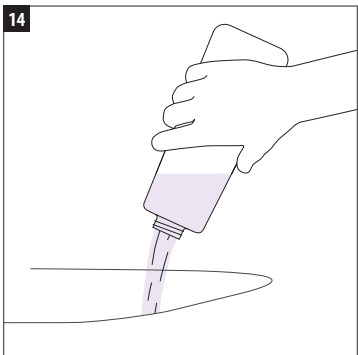
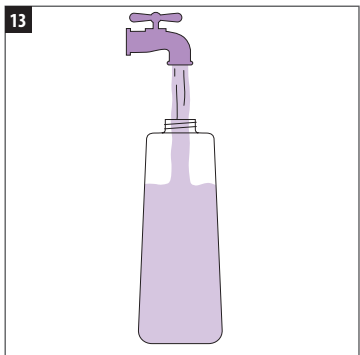
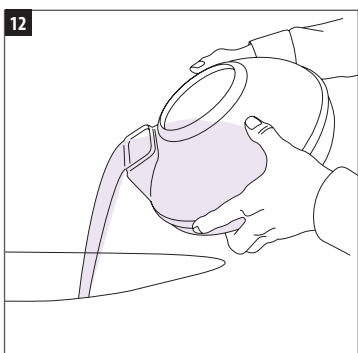
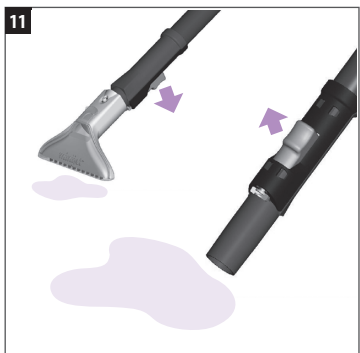
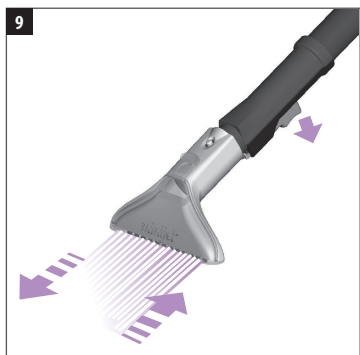
### **Czy używanie MiniJet jest bezpieczne dla zwierząt?**

Tak, w przypadku używania zalecanej ilości jednej nakrętki szamponu Rainbow AquaMate Shampoo nie jest szkodliwy dla zwierząt.

### **Gdzie można naprawić MiniJet lub zakupić szampon Rainbow AquaMate Shampoo Concentrate?**

To urządzenie Rainbow zostało szczegółowo przetestowane i sprawdzone. W sprawach dotyczących napraw lub zakupu części zamiennych, czy też zakupu roztworu szamponu AquaMate Shampoo Concentrate, prosimy skontaktować się z lokalnym dystrybutorem Rainbow. Jeżeli kontakt z dystrybutorem, u którego zakupiono produkt jest niemożliwy, należy odwiedzić stronę [rainbowsystem.com](http://rainbowsystem.com), w celu zlokalizowania najbliższego autoryzowanego dystrybutora Rainbow.







[rainbowsystem.com](http://rainbowsystem.com)

REXAIR LLC | TROY, MICHIGAN

© 2013 REXAIR LLC | R15815T-0 | WYDRUKOWANO W USA.