

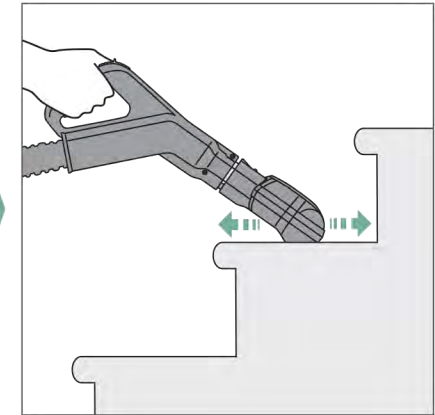
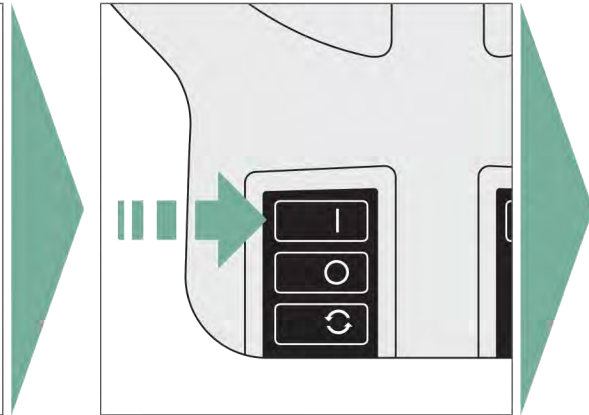
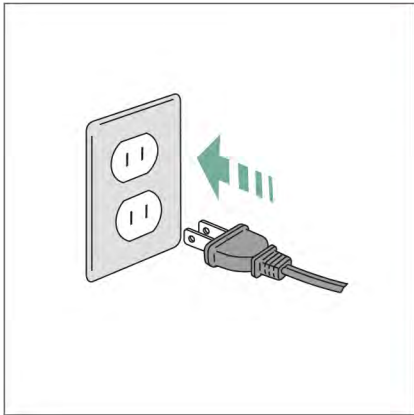
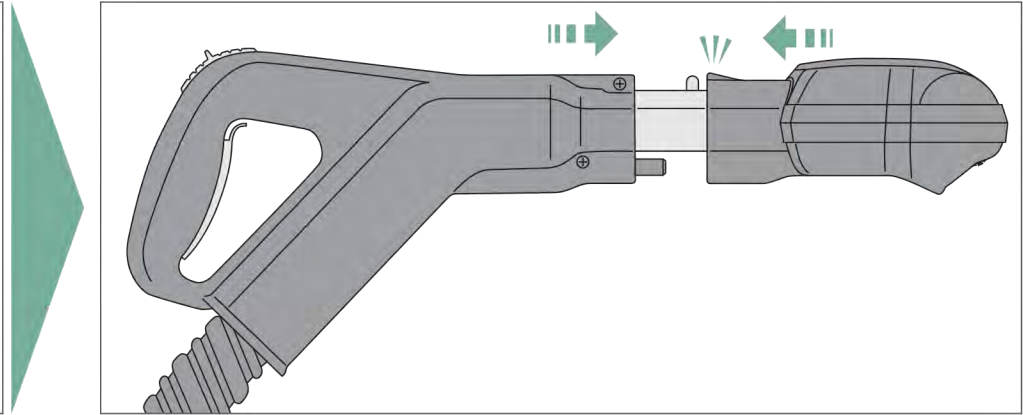
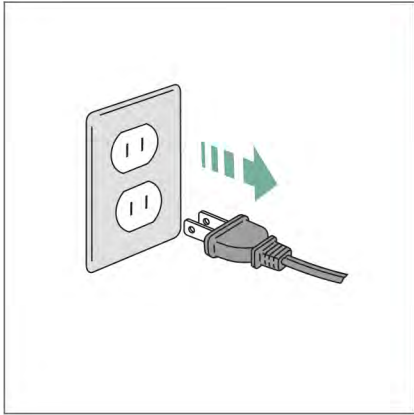
[rainbowsystem.com](http://rainbowsystem.com)

REXAIR LLC | TROY, MICHIGAN

© 2011 REXAIR LLC | R14398Z-0 | PRINTED IN U.S.A.



*rainbowmate*<sup>®</sup>



## instrucciones de seguridad importantes

**⚠ IMPORTANTE:** Para el uso seguro y efectivo del RainbowMate, lea atentamente estas instrucciones antes de utilizar la unidad y guárdelas para consultas futuras.

**⚠ ATENCIÓN:** Para reducir el riesgo de descarga eléctrica, no utilice este aparato en el exterior ni sobre superficies húmedas.

**⚠ ATENCIÓN:** Para reducir el riesgo de descarga eléctrica o lesiones personales, cuando utiliza un aparato eléctrico, debe tener siempre ciertas precauciones básicas, incluidas las siguientes:

1. No coloque ningún objeto en los orificios.
2. No toque el tomacorriente o la unidad con las manos húmedas. No lo utilice si alguno de los orificios está obstruido. Manténgalo libre de polvo, pelusas, cabello y cualquier cosa que obstruya el flujo de aire.
3. Mantenga el cabello, la ropa, los dedos y todas las partes del cuerpo alejadas de los orificios y las piezas móviles.
4. Si este aparato está en mal estado, no intente operarlo.
5. Tenga un cuidado adicional al limpiar sobre escaleras.
6. Es necesario prestar mucha atención cuando cualquier aparato es utilizado por o cerca de los niños. No permita que este aparato sea utilizado como juguete o que sea ejecutado sin la supervisión de un adulto en todo momento.
7. No deje el aparato cuando esté conectado. Para reducir el riesgo de descarga eléctrica o lesiones de las piezas móviles, desconéctelo del tomacorriente cuando no lo esté utilizando o antes de limpiarlo.
8. Para evitar la posibilidad de incendios o explosiones, no utilice este aparato en áreas donde haya vapores o sociedad inflamables o explosivos. Algunos fluidos de limpieza pueden producir dichos vapores. Las zonas en las que se han utilizado fluidos de limpieza inflamables deben secarse completamente y airearse antes de ser aspiradas.
9. Además de las advertencias mencionadas aquí, siga todas las instrucciones y observe todas las condiciones y advertencias contenidas en el Manual del Usuario del Rainbow.

## MANTENIMIENTO DE ELECTRODOMÉSTICOS CON DOBLE AISLACIÓN

Este aparato esta provisto de doble aislación. La revisión de los aparatos con doble aislación requiere de extremo cuidado y conocimiento del sistema y debe ser realizada sólo por personal de servicio de Rainbow. Utilice sólo repuestos idénticos a las piezas reemplazadas.



ESTE APARATO ESTÁ DISEÑADO PARA EL USO DOMÉSTICO ÚNICAMENTE  
UTILICE EL RAINBOWMATE SÓLO CON EL MODELO E2 DE RAINBOW

## instruções de segurança importantes

**⚠ IMPORTANTE:** Para uma utilização segura e adequada de seu RainbowMate, por favor, leia cuidadosamente essas instruções antes de utilizar o aparelho e guarde-as para uma referência futura.

**⚠ AVISO:** Para reduzir o risco de choque elétrico, não utilize esse aparelho no exterior ou em superfícies molhadas.

**⚠ AVISO:** Para reduzir o risco de choque elétrico ou lesão, quando utilizar um aparelho elétrico, as precauções básicas deverão ser sempre seguidas, incluindo as que se seguem:

1. Não coloque quaisquer objetos nas aberturas.
2. Não toque na ficha elétrica ou no aparelho com as mãos molhadas. Não utilize o aparelho com quaisquer aberturas bloqueadas. Mantenha o aparelho sem pó, fibras, cabelos ou qualquer outra coisa que possa reduzir o fluxo de ar.
3. Mantenha o cabelo, roupas, dedos e outras partes do corpo longe das aberturas e partes em movimento.
4. Se este aparelho se avariar não tente utilizá-lo.
5. Tome cuidados redobrados quando fizer limpeza em escadas.
6. É necessária uma supervisão mais apertada quando o aparelho estiver sendo utilizado perto ou por crianças. Não permita que este aparelho seja utilizado como um brinquedo ou funcione sem supervisão a qualquer altura.
7. Não deixe o aparelho quando este estiver ligado. Para reduzir o risco de choque elétrico ou lesão nas partes em movimento, desligue o aparelho da tomada quando este não estiver em utilização ou antes da utilização.
8. Para evitar a possibilidade de um incêndio ou explosão, não utilize este aparelho em áreas onde exista pó, vapor explosivo e/ou produtos inflamáveis. Alguns líquidos de limpeza podem produzir tais vapores. Áreas onde tiverem sido utilizados líquidos de limpeza inflamáveis deverão ser secas adequadamente antes de serem aspiradas.
9. Para além das instruções e avisos listados, siga todas as instruções e observe todas as condições e avisos contidos no seu Manual de Usuário Rainbow.

## UTILIZAÇÃO DE APARELHO DUPLAMENTO ISOLADO

Este aparelho vem instalado com duplo isolamento. A utilização de um aparelho com duplo isolamento requer um cuidado extremo e um conhecimento adequado do sistema e deverá ser feito apenas por pessoa (s) de serviço qualificadas da Rainbow. Utilize apenas peças suplenentes idénticas.



ESTE APARELHO É APENAS PARA UTILIZAÇÃO DOMÉSTICA  
UTILIZE O RAINBOWMATE APENAS COM O MODELO E2 RAINBOW

## instruções de segurança importantes

- ⚠ IMPORTANTE:** Para uma utilização segura e adequada do seu RainbowMate, por favor, leia cuidadosamente estas instruções antes de utilizar o aparelho e guarde-as para referência futura.
- ⚠ AVISO:** Para reduzir o risco de choque eléctrico, não utilize este aparelho no exterior ou em superfícies molhadas.
- ⚠ AVISO:** Para reduzir o risco de choque eléctrico ou lesão, quando utilizar um aparelho eléctrico, as precauções básicas deverão sempre ser seguidas, incluindo as seguintes:
1. Não coloque quaisquer objectos nas aberturas.
  2. Não mexa na ficha eléctrica ou no aparelho com as mãos molhadas. Não utilize o aparelho com quaisquer aberturas bloqueadas. Mantenha o aparelho sem pó, fibras, cabelos ou qualquer outra coisa que possa reduzir o fluxo de ar.
  3. Mantenha o cabelo, roupas, dedos e outras partes do corpo longe das aberturas e partes em movimento.
  4. Se este aparelho se avariar não tente utilizá-lo.
  5. Tome cuidados redobrados quando fizer limpeza em escadas.
  6. É necessária uma supervisão mais apertada quando o aparelho estiver a ser utilizado perto ou por crianças. Não permita que este aparelho seja utilizado como um brinquedo ou funcione sem supervisão a qualquer altura.
  7. Não deixe o aparelho quando este estiver ligado. Para reduzir o risco de choque eléctrico ou lesão nas partes em movimento, desligue o aparelho da ficha quando este não estiver em utilização ou antes da utilização.
  8. Para evitar a possibilidade de incêndio ou explosão, não utilize este aparelho em áreas onde exista pó, vapor explosivo e/ou produtos inflamáveis. Alguns líquidos de limpeza podem produzir tais vapores. Áreas onde tiverem sido utilizados líquidos de limpeza inflamáveis deverão ser completamente secas adequadamente antes de serem aspiradas.
  9. Para além das instruções e avisos listados, siga todas as instruções e observe todas as condições e avisos contidos no seu Manual de Utilizador Rainbow.

## UTILIZAÇÃO DE APARELHO DUPLAMENTO ISOLADO

Este aparelho vem instalado com duplo isolamento. A utilização de um aparelho com duplo isolamento requer um cuidado extremo e um conhecimento adequado do sistema e deverá ser feito apenas por pessoa (s) de serviço qualificadas da Rainbow. Utilize apenas peças suplentes idênticas.



ESTE APARELHO É APENAS PARA UTILIZAÇÃO DOMÉSTICA  
UTILIZE O RAINBOWMATE APENAS COM O MODELO E2 RAINBOW

## Ważne instrukcje dotyczące bezpieczeństwa

- ⚠ WAŻNE:** W celu efektywnego i bezpiecznego użytkowania RainbowMate, prosimy o uważne zapoznanie się z poniższymi instrukcjami i zachowanie ich w razie konieczności użycia w przyszłości.
- ⚠ OSTRZEŻENIE:** W celu uniknięcia ryzyka porażenia prądem nie należy używać urządzenia na zewnątrz bądź na mokrych powierzchniach.
- ⚠ OSTRZEŻENIE:** W celu zredukowania ryzyka porażenia prądem lub uszkodzenia ciała, należy zawsze stosować podstawowe środki ostrożności, włącznie z następującymi:
1. Nie należy wkładać żadnych obiektów do otworów.
  2. Nie należy obsługiwać wtyczki lub urządzenia mokrymi rękami. Nie należy używać w przypadku zablokowania otworów. Utrzymywać w czystości chroniąc przed kurzem, kłaczkami, włosami i wszystkim co może obniżyć przepływ powietrza.
  3. Trzymać z dala od otworów i ruchomych części włosy, luźną odzież, palce i inne części ciała.
  4. Jeżeli urządzenie jest w złym stanie technicznym nie należy podejmować prób użytkowania.
  5. Należy szczególnie uważać sprzątając schody.
  6. Ścisły nadzór jest konieczny, kiedy którekolwiek z urządzeń jest używane w pobliżu dzieci. Nie pozwalaj na wykorzystywanie urządzenia Rainbow jako zabawki lub uruchamianie bez nadzoru.
  7. Nie należy pozostawiać urządzenia podłączonego do prądu. W celu uniknięcia ryzyka porażenia prądem lub uszkodzenia ciała przez ruchome części należy odłączać urządzenie z gniazdka kiedy nie jest używane, bądź przed serwisowaniem.
  8. W celu uniknięcia możliwości zapalenia lub eksplozji nie należy wykorzystywać urządzenia na obszarach, na których mogą występować łatwopalne lub/i wybuchowe opary lub pyły. Niektóre środki czyszczące mogą produkować takie opary. Obszary, na których wykorzystywano łatwopalne substancje czyszczące powinny być całkowicie suche i dokładnie wywietrzone przed odkurzeniem.
  9. Poza wymienionymi ostrzeżeniami i instrukcjami postępu zgodnie z instrukcjami i stosuj się do warunków i ostrzeżeń zawartych w przewodniku użytkownika.

## NAPRAWY SERWISOWE PODWÓJNIE IZOLOWANYCH URZĄDZEŃ

Urządzenie jest podwójnie izolowane. Obsługa serwisowa podwójnie izolowanych urządzeń wymaga ekstremalnej uwagi i znajomości systemu i powinna być wykonywana wyłącznie przez wykwalifikowany personel serwisowy Rainbow. Wykorzystuj wyłącznie identyczne części zamienne.



URZĄDZENIE PRZEZNACZONE JEST DO UŻYTKU DOMOWEGO  
URZĄDZENIA RAINBOWMATE NALEŻY UŻYWAĆ WYŁĄCZNIE Z MODELEM E2 RAINBOW